

第21回 全国スポーツ少年団バレーボール交流会大分県選考会

日時 令和5年11月25日(土)[第1日] 9時～開館 会場 佐伯中央病院アリーナ (A・B・C・D)
 日時 令和5年11月26日(日)[第2日] 9時～開館 会場 佐伯中央病院アリーナ (A・B・C・D)

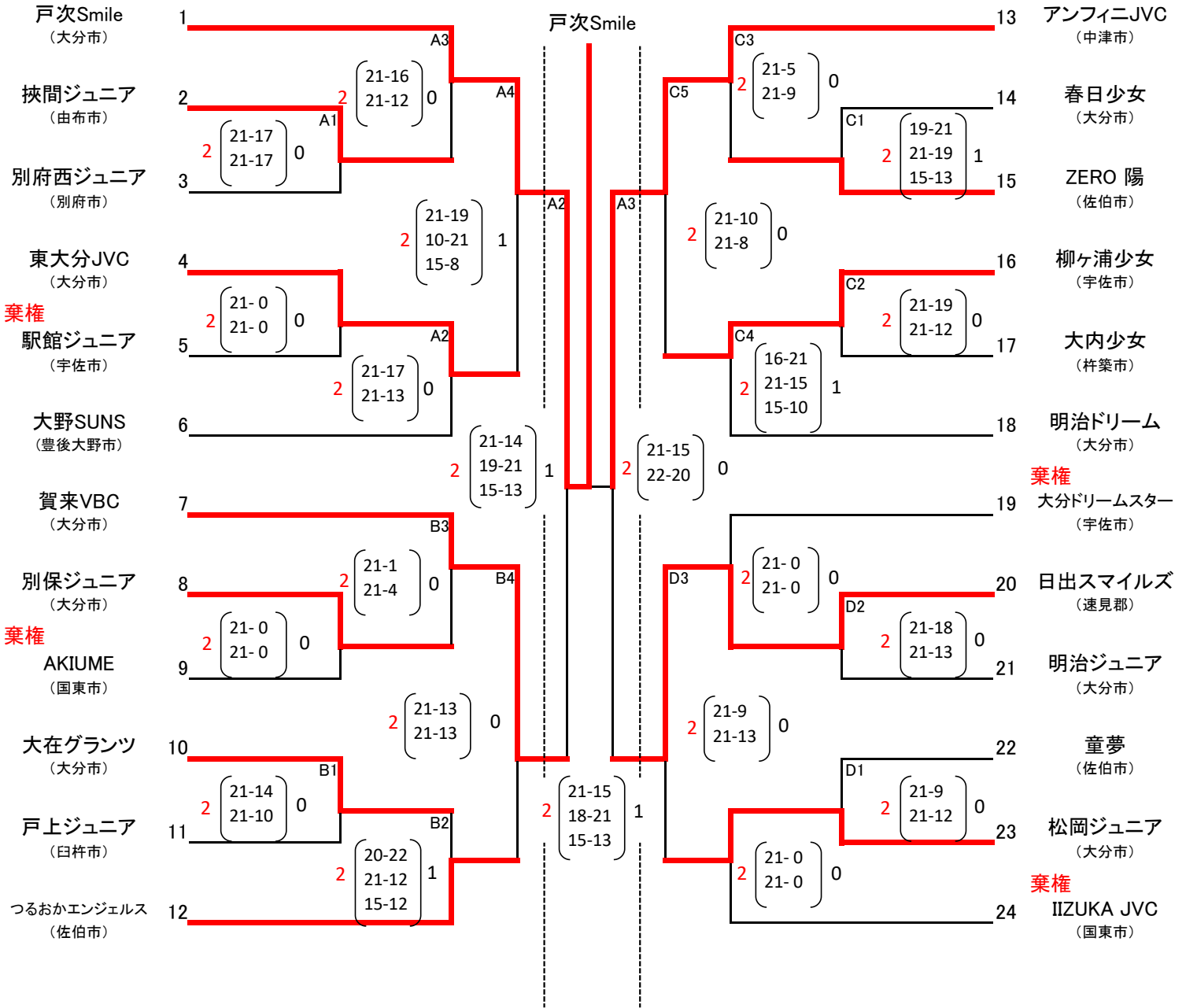
【女子の部】

11月25日(土)

11月26日(日)

11月25日(土)

優勝



※ 女子優勝チームは、大分県より1チーム推薦する。(大分県代表)
 全国大会(宮城県)令和6年3月28日(木)～31日(日)